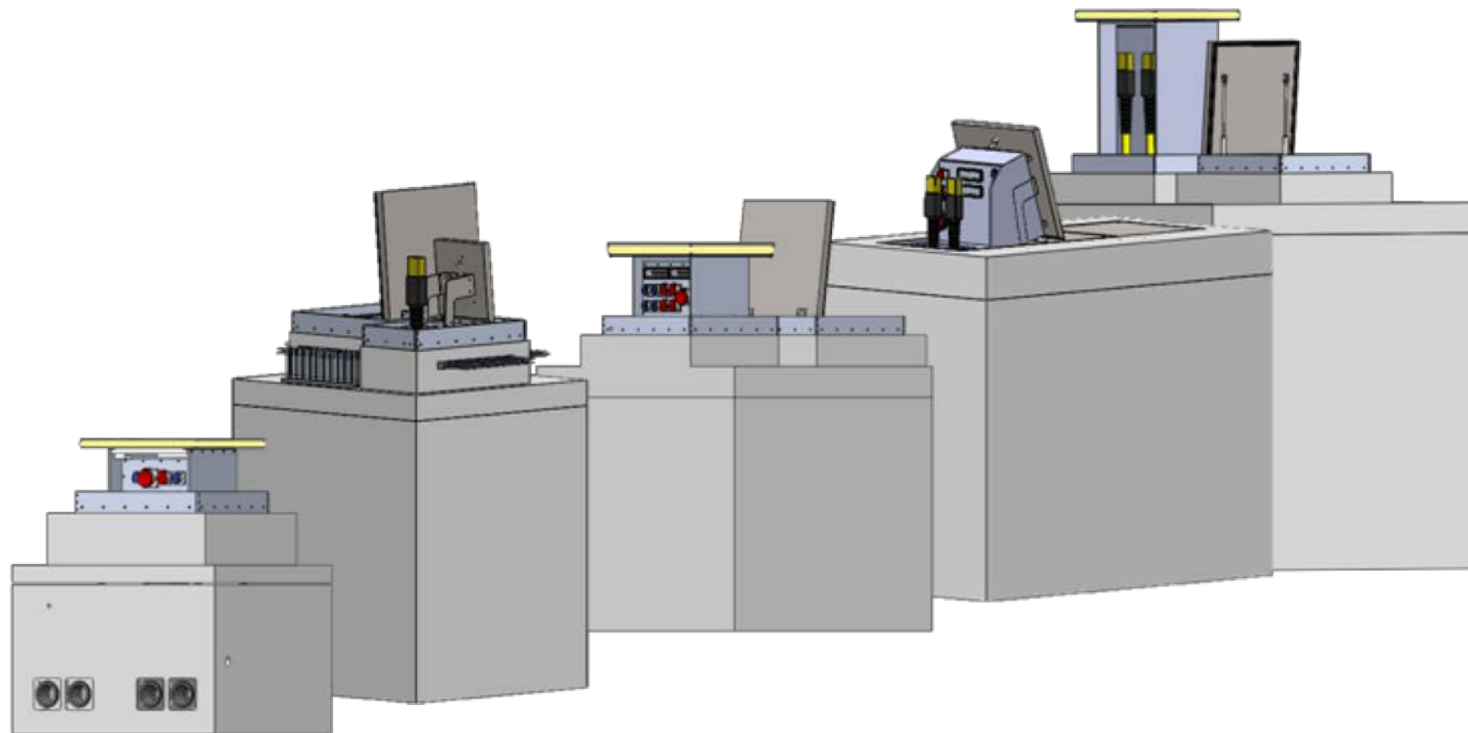
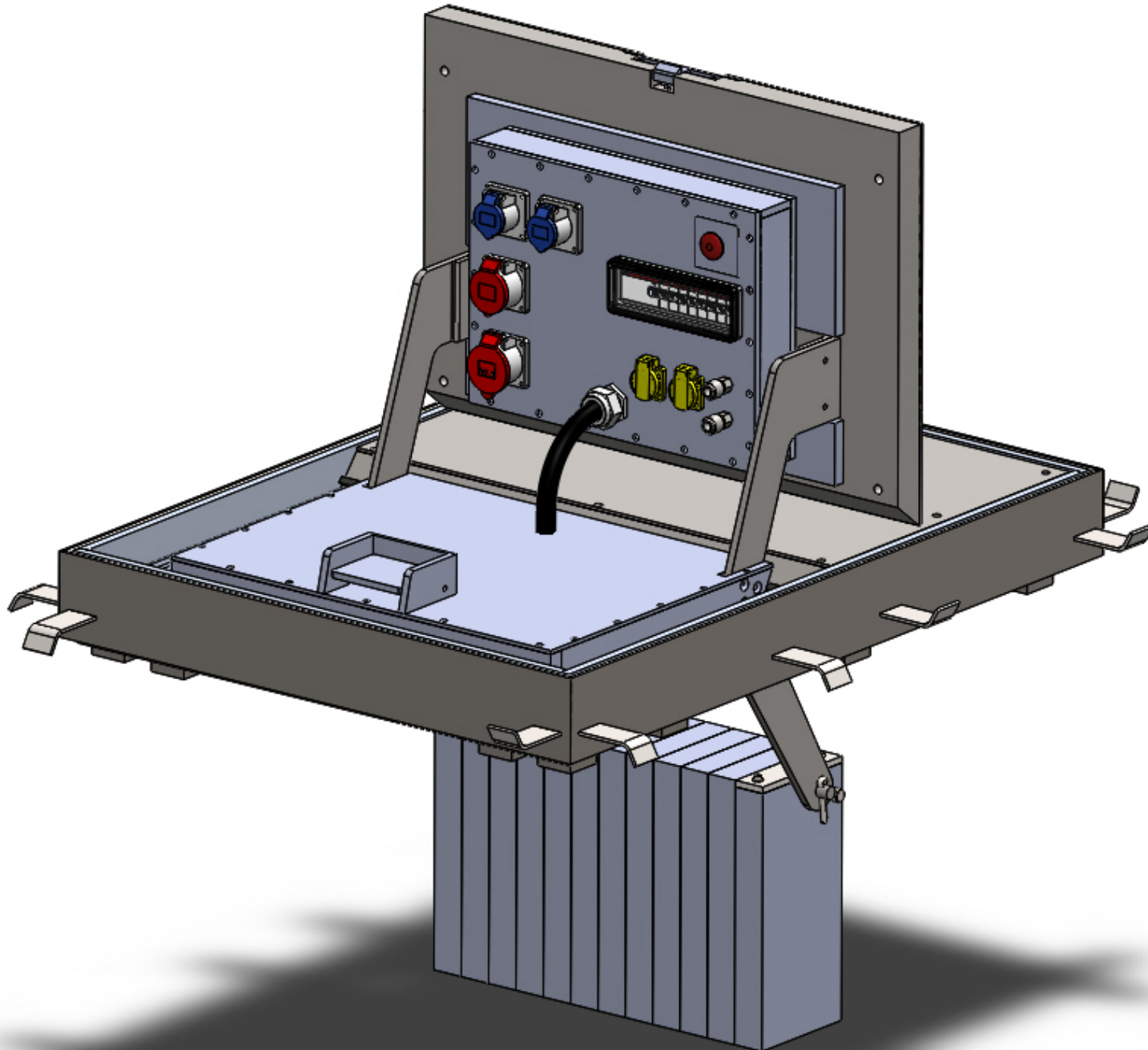
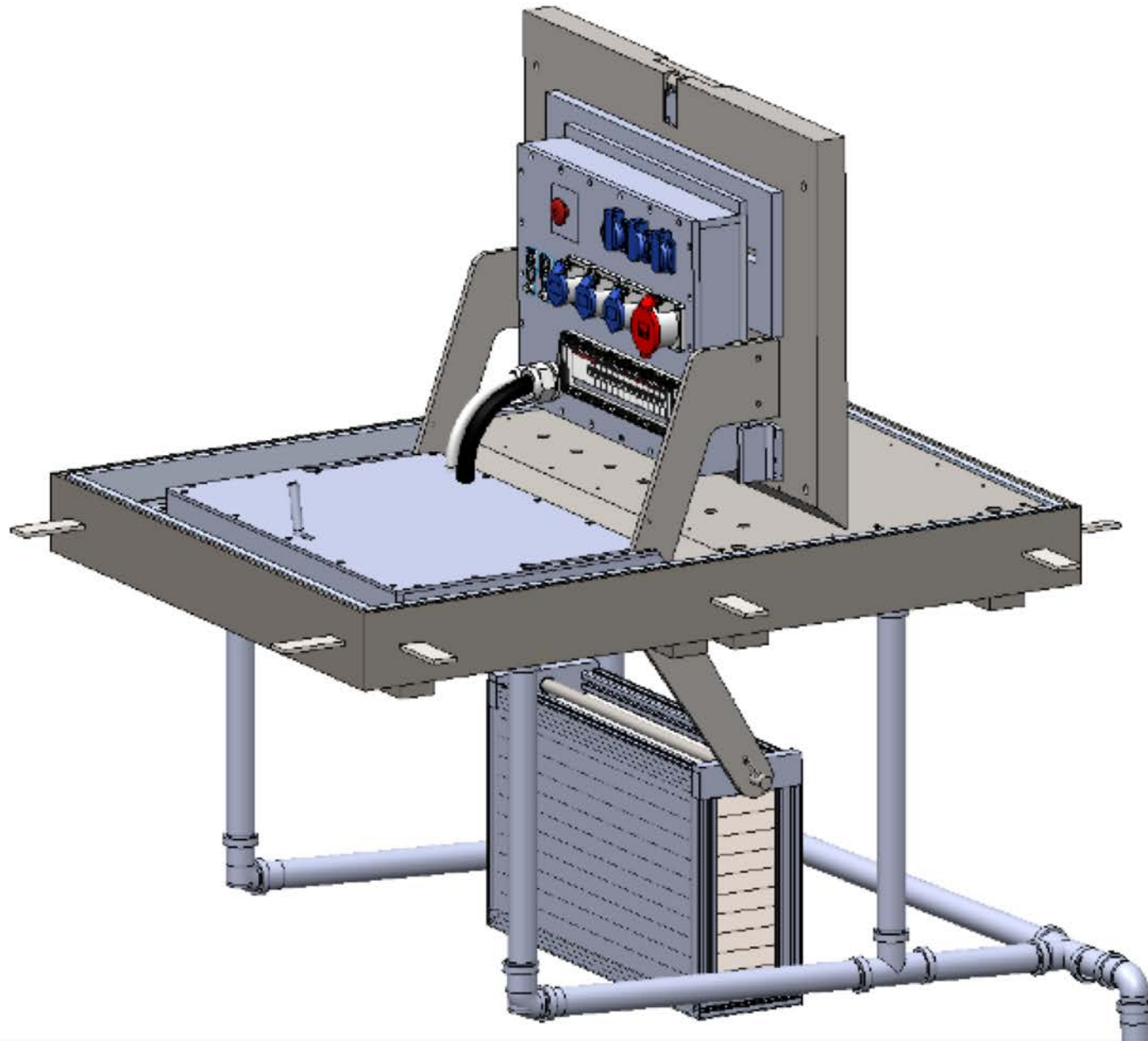
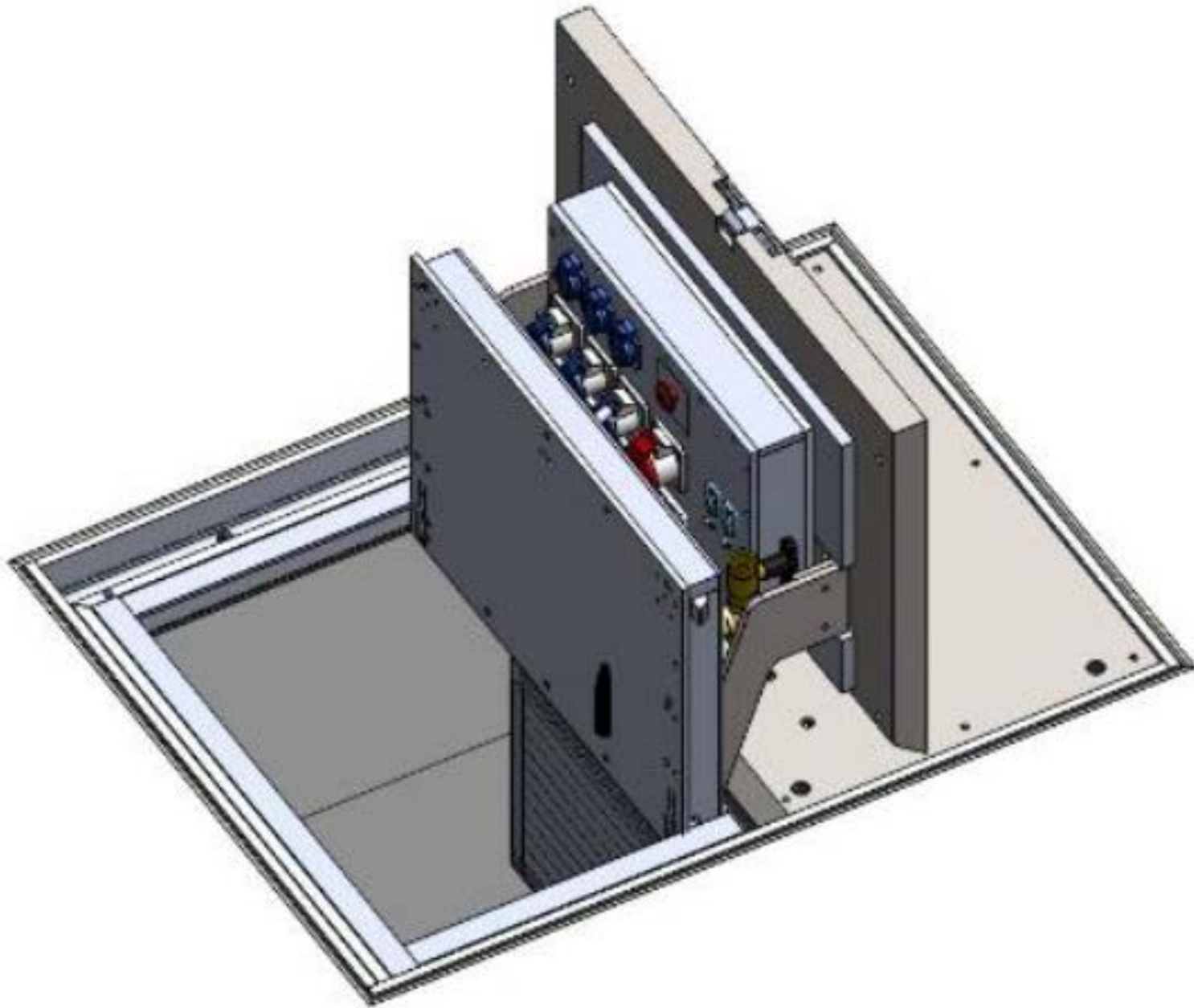


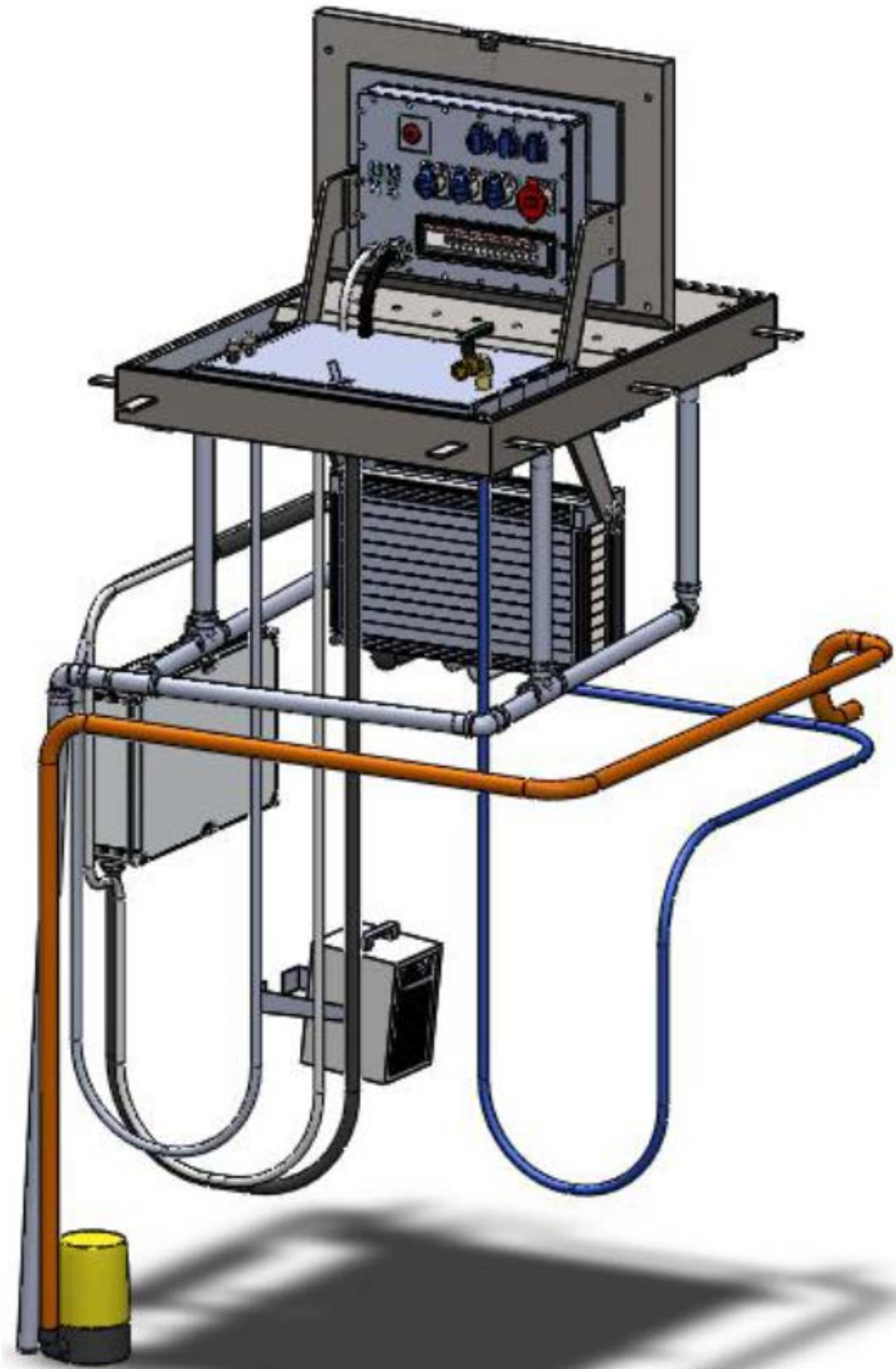
PIT SYSTEMS FOR GROUND HANDLING

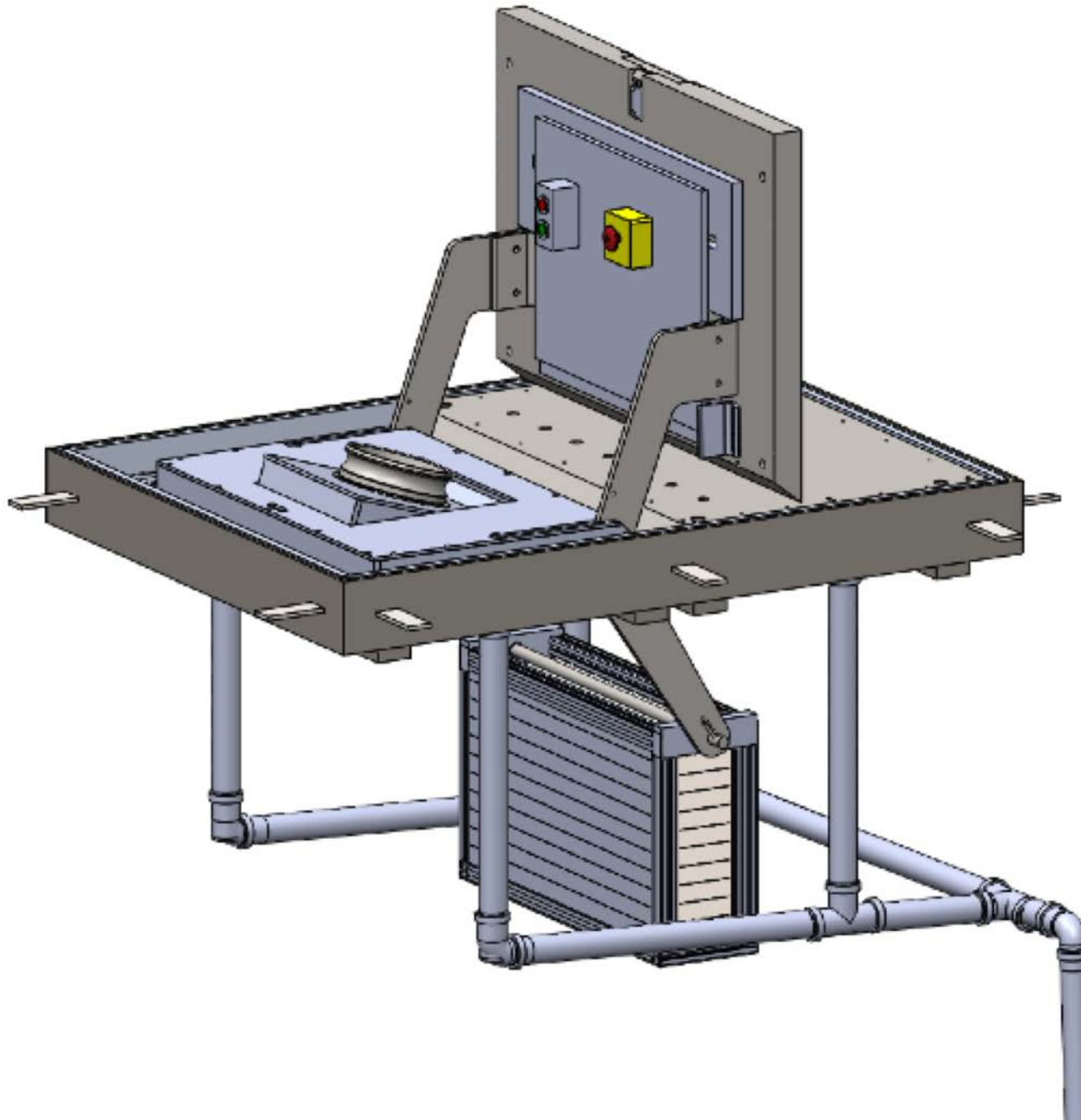


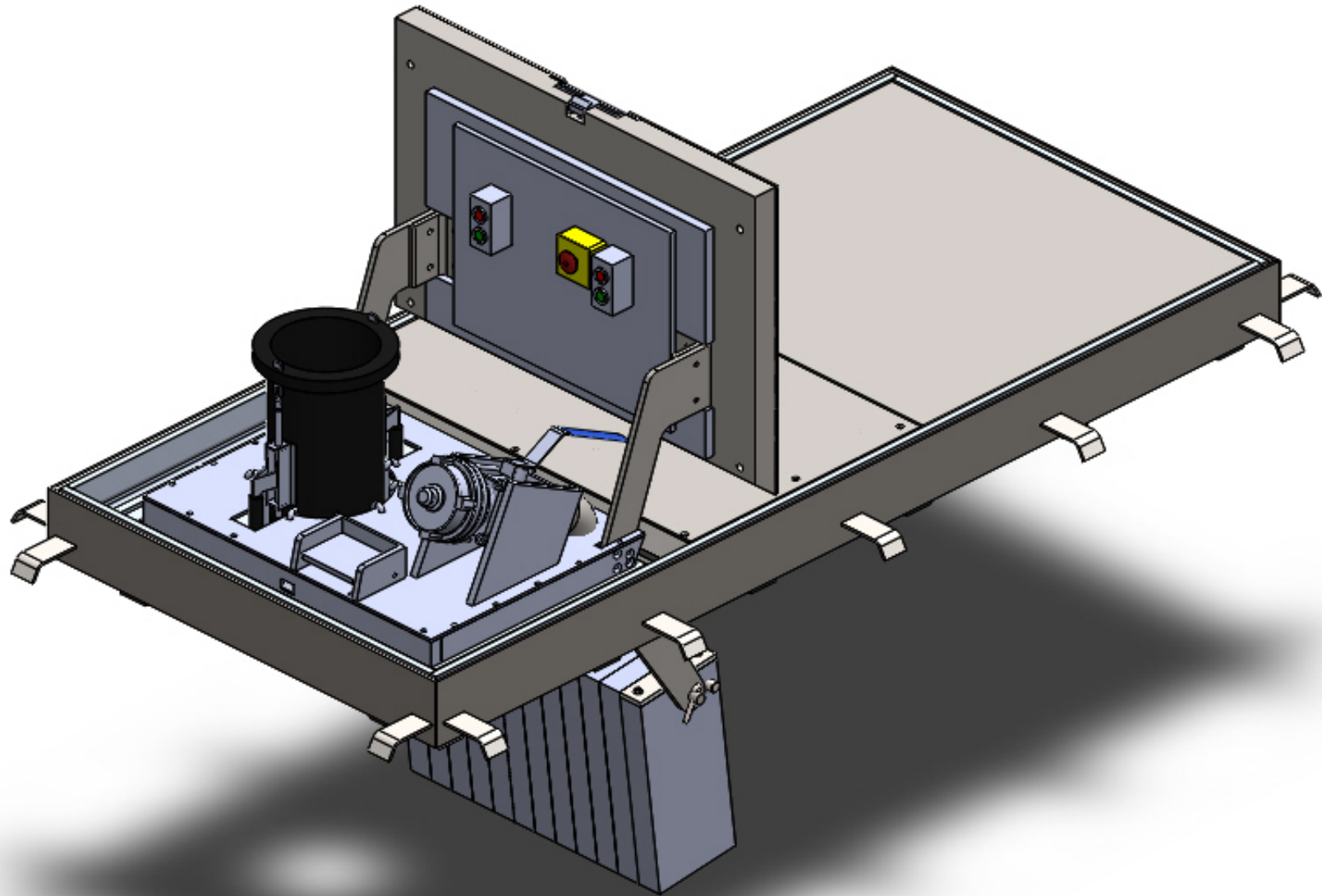


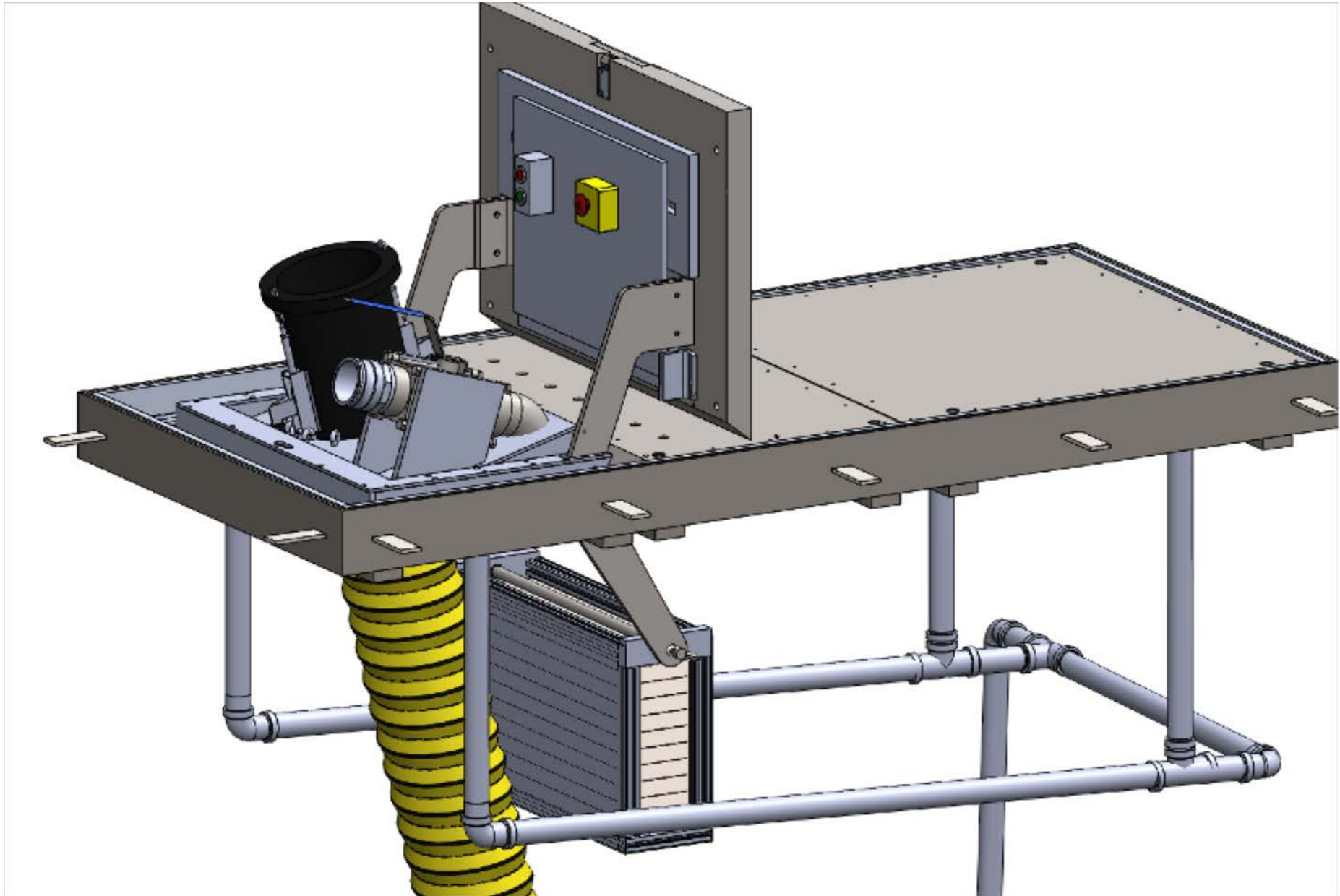


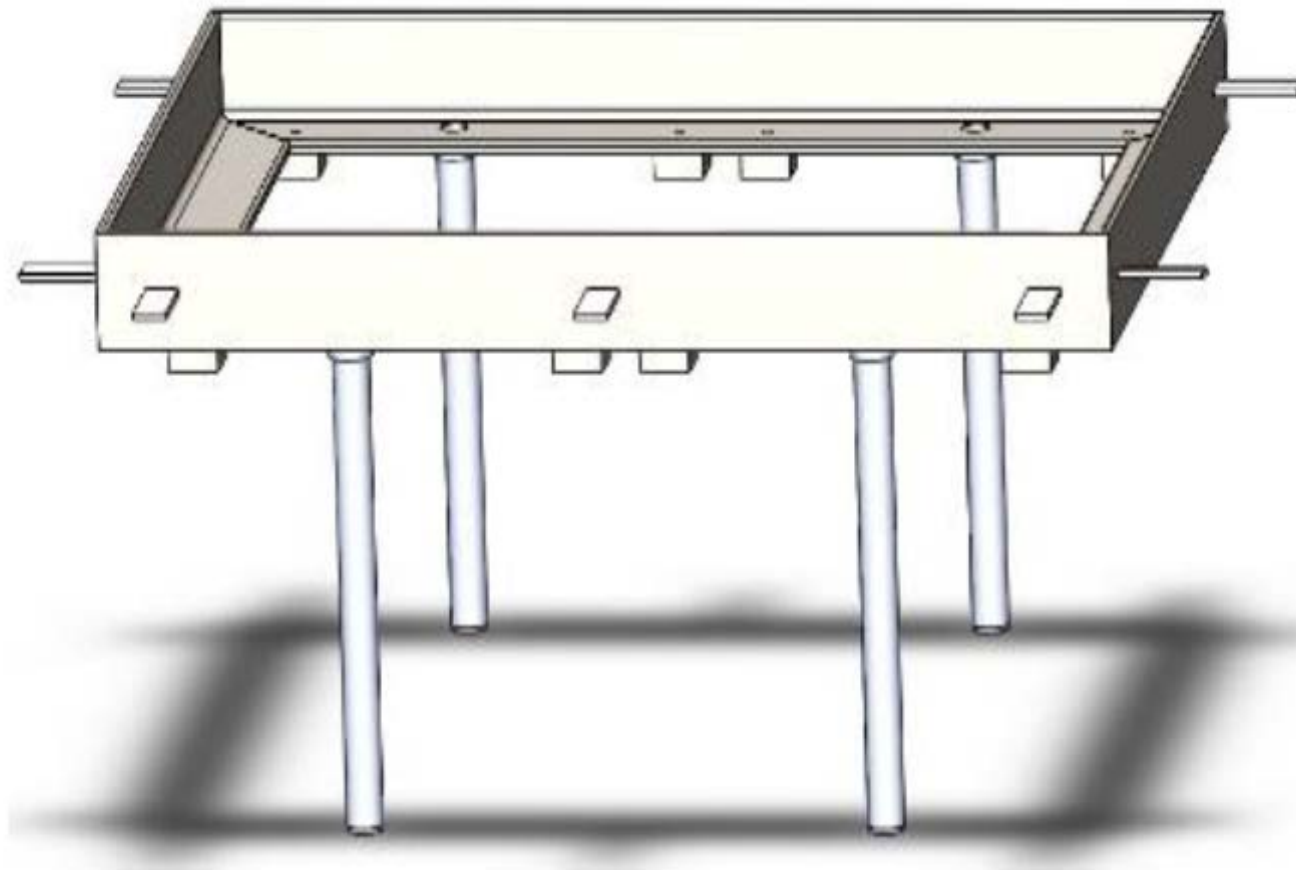


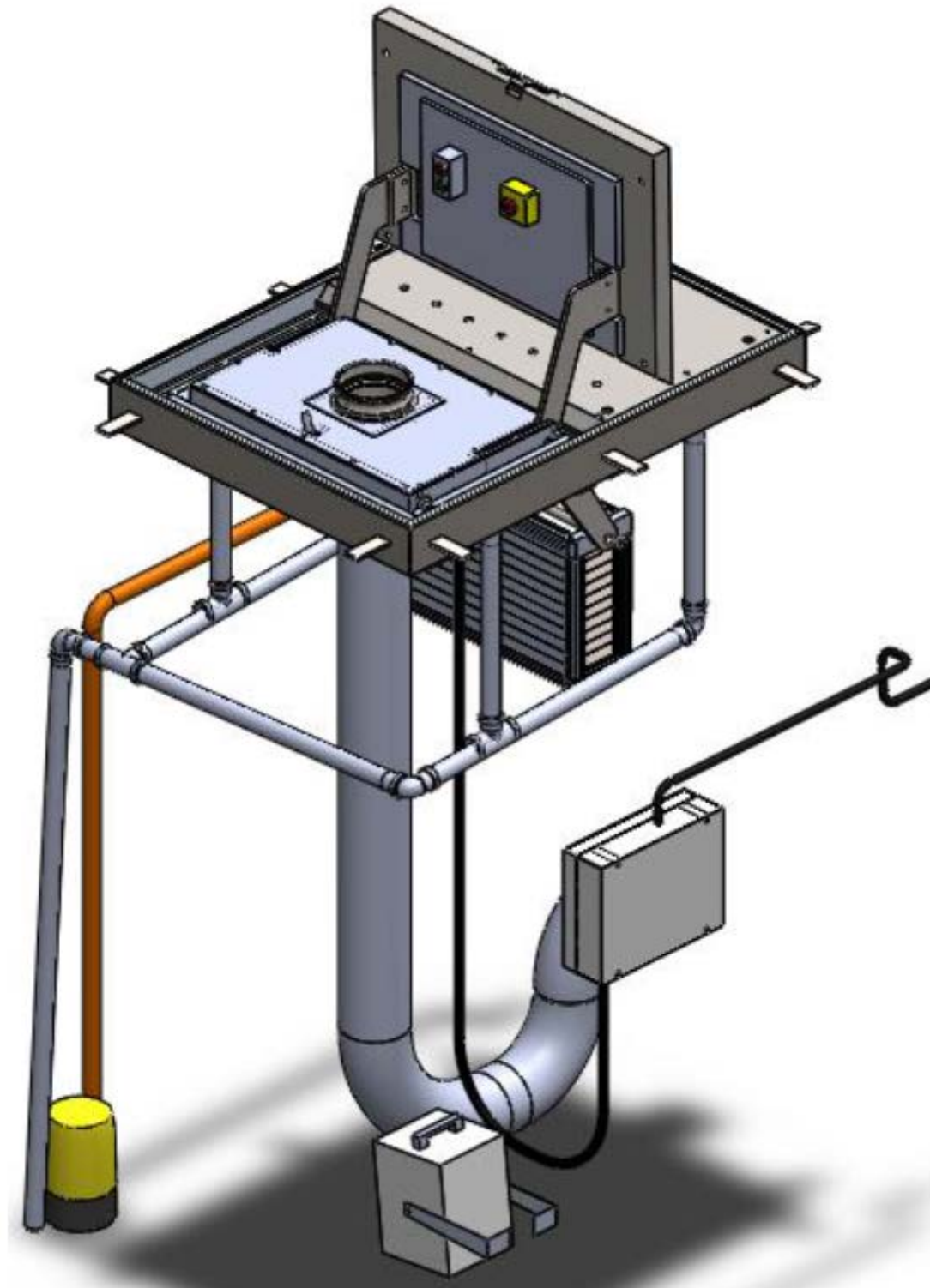




































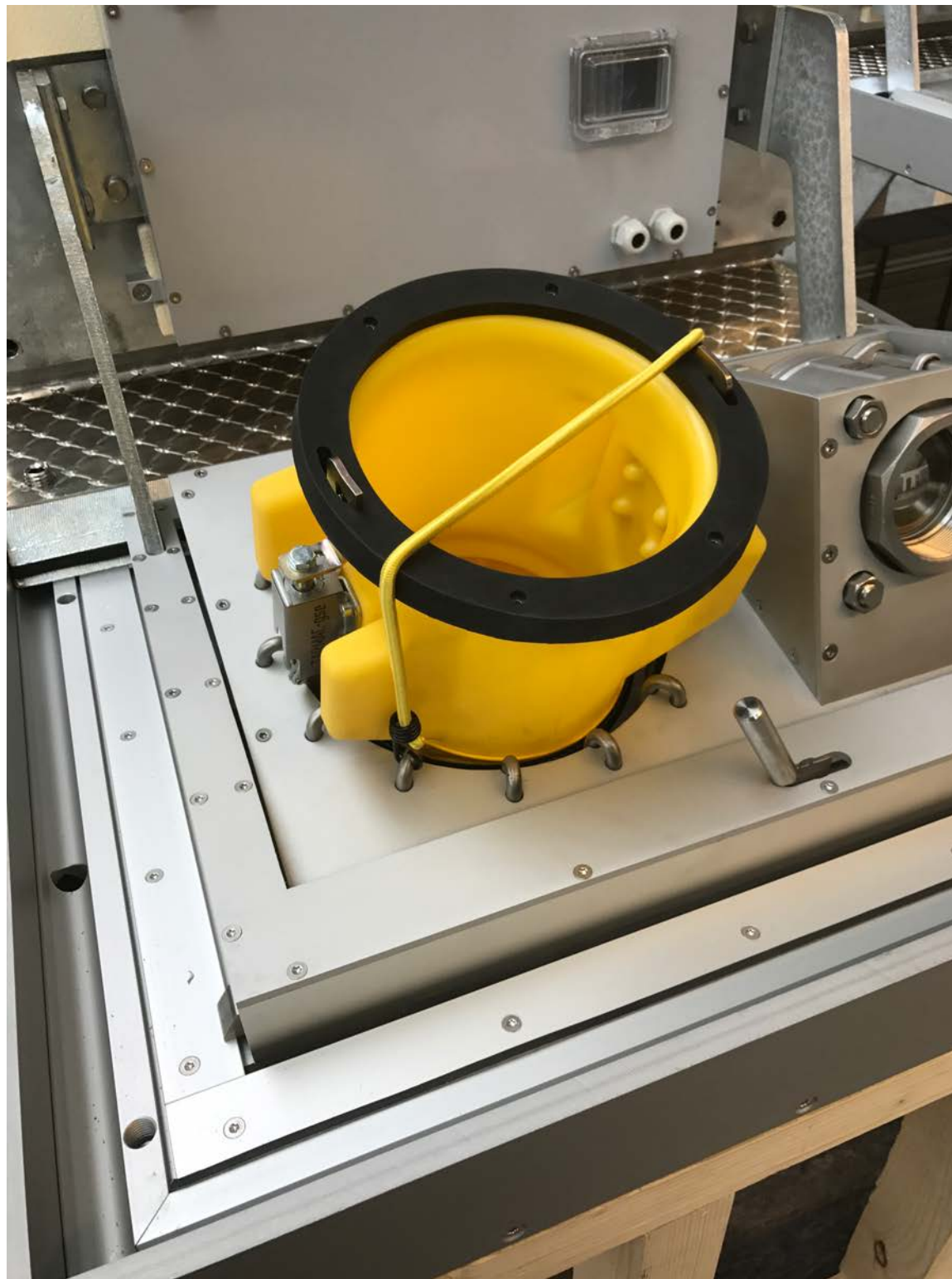














Gracias por su atención

